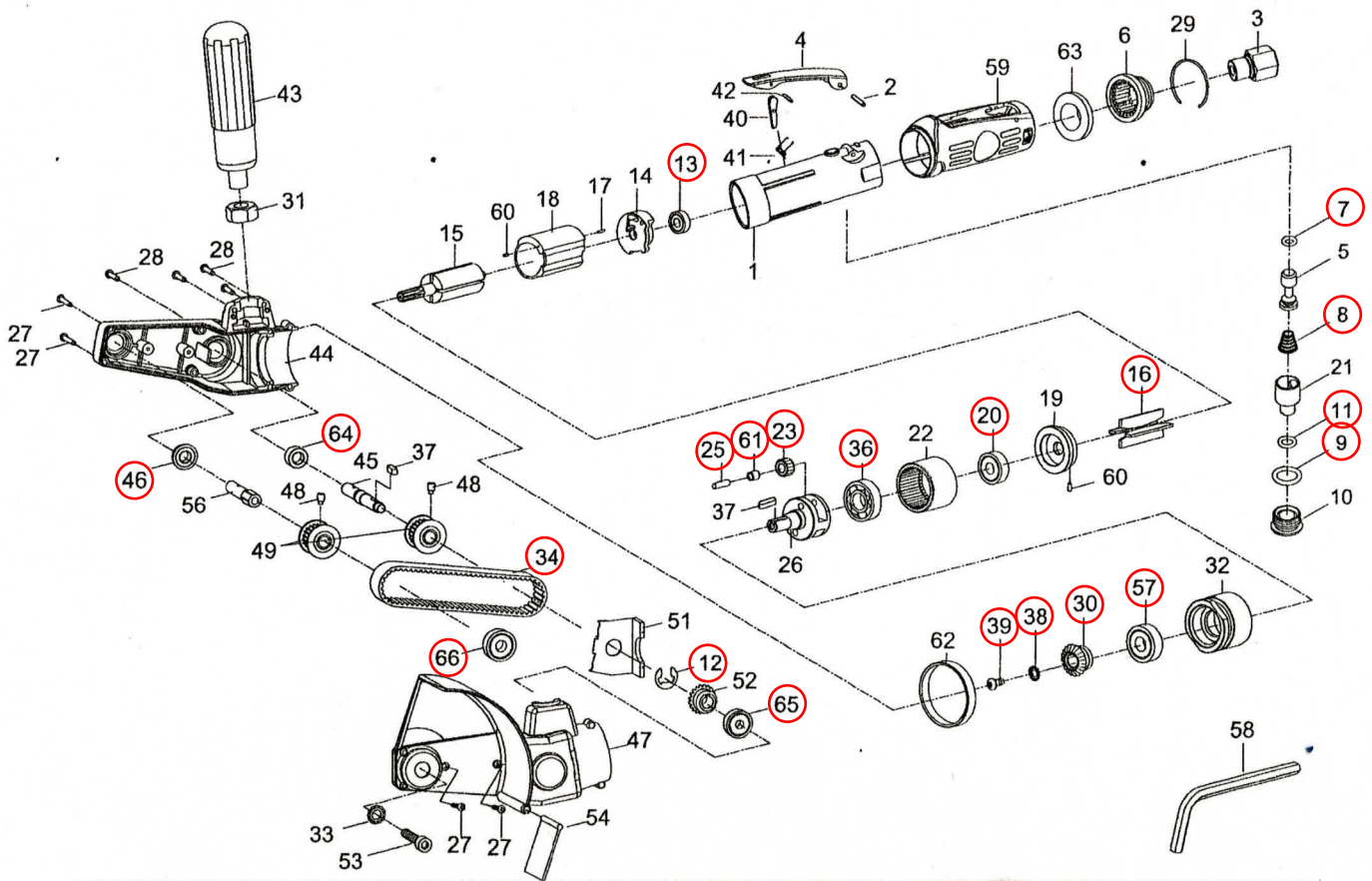


ブラスターキット KX-750K



| 見出 No. | 部品No. | 説明 | 見出 No. | 部品No. | 説明 |
|-----------|-----------|----------------------------|-----------|-----------|------------------------|
| 1 | 301101 | モーターハウジング | 33 | 690133 | トゥースドワッシャー |
| 2 | 30102 | スプリングピン (3*24L) | 34 | 690134 | トゥースドベルト |
| 3 | 51203 | エアインレット | 36 | 040313 | ボールベアリング (6001Z) |
| 4 | 6K-301104 | スロットルレバー | 37 | 690121 | キー(2) (3*10) |
| 5 | 6K-301105 | バルブ軸 | 38 | 690111 | トゥースドワッシャー (BW-4.5) |
| 6 | 51206 | 排気ディフレクター | 39 | 690110 | スクリュー |
| 7 | 70107 | O-リング (4.8*1.9) | 40 | 522239 | セーフティバー |
| 8 | 51208 | スプリング | 41 | 522212 | スプリング |
| 9 | 70123 | O-リング (11.8*2.4) | 42 | 51542 | スプリングピン (2*18L) |
| 10 | 51210 | スロットルバルブプラグ | 43 | 690137 | ハンドル |
| 11 | 40305 | O-リング (6.5*2) | 44 | 690107 | プラスチックハウジング(R) |
| 12 | 690112 | E-リング (ETW-8) | 45 | 690120 | ベルトドライブシャフト |
| 13 | 052213 | ボールベアリング (696ZZ) | 46 | 0690108 | ボールベアリング (LF-688ZZ) |
| 14 | 301114 | エンドプレート | 47 | 690108 | プラスチックハウジング(L) |
| 15 | 95-301115 | ローター | 48 | 690117 | セットスクリュー(2) (M4) |
| 16 | 512216 | ローターブレード(4) | 49 | 690109 | トゥースドプリー(2) |
| 17 | 30117 | スプリングピン (1.5*6L) | 51 | 690113 | インナーバルクヘッド |
| 18 | 512218 | シリンダー | 52 | 690122 | ベベルギア |
| 19 | 95-301119 | フロントエンドプレート | 53 | 206077 | ヘキサゴンホールスクリュー (M6*20L) |
| 20 | 030120 | ボールベアリング (608ZZ) | 54 | 690136 | ダストカバー |
| 21 | 51221 | エアレギュレーター | 56 | 690123 | スピンドル |
| 22 | 70922 | インターナルギア | 57 | 051220 | ボールベアリング (6000ZZ) |
| 23 | 690146 | プラネットギア(2) | 58 | 10018 | 六角キーレンチ (5mm) |
| 25 | 746425 | ピン(2) (4*14.8L) | 59 | 512252 | グリップ |
| 26 | 690126 | プラネットケージ(2) | 60 | 30117-22 | スプリングピン(2) (1.5*4) |
| 27 | 690127 | タッピングスクリュー(4) (TS 2.9*20L) | 61 | 690145 | パッシング(2) |
| 28 | 690128 | タッピングスクリュー(8) (TS2.9*16L) | 62 | 95-301120 | デコレーションリング |
| 29 | 51229 | 保持リング | 63 | 51250 | マフラー |
| 30 | 690130 | ベベルギア | 64 | 0688ZZ | ボールベアリング (688ZZ) |
| 31 | 690131 | ナット | 65 | 030113 | ボールベアリング (626ZZ) |
| 32 | 690132 | ハウジングキャップ | 66 | 030120-12 | ボールベアリング (608RS) |

※赤線はチューンアップキットに部品あり

95-3011