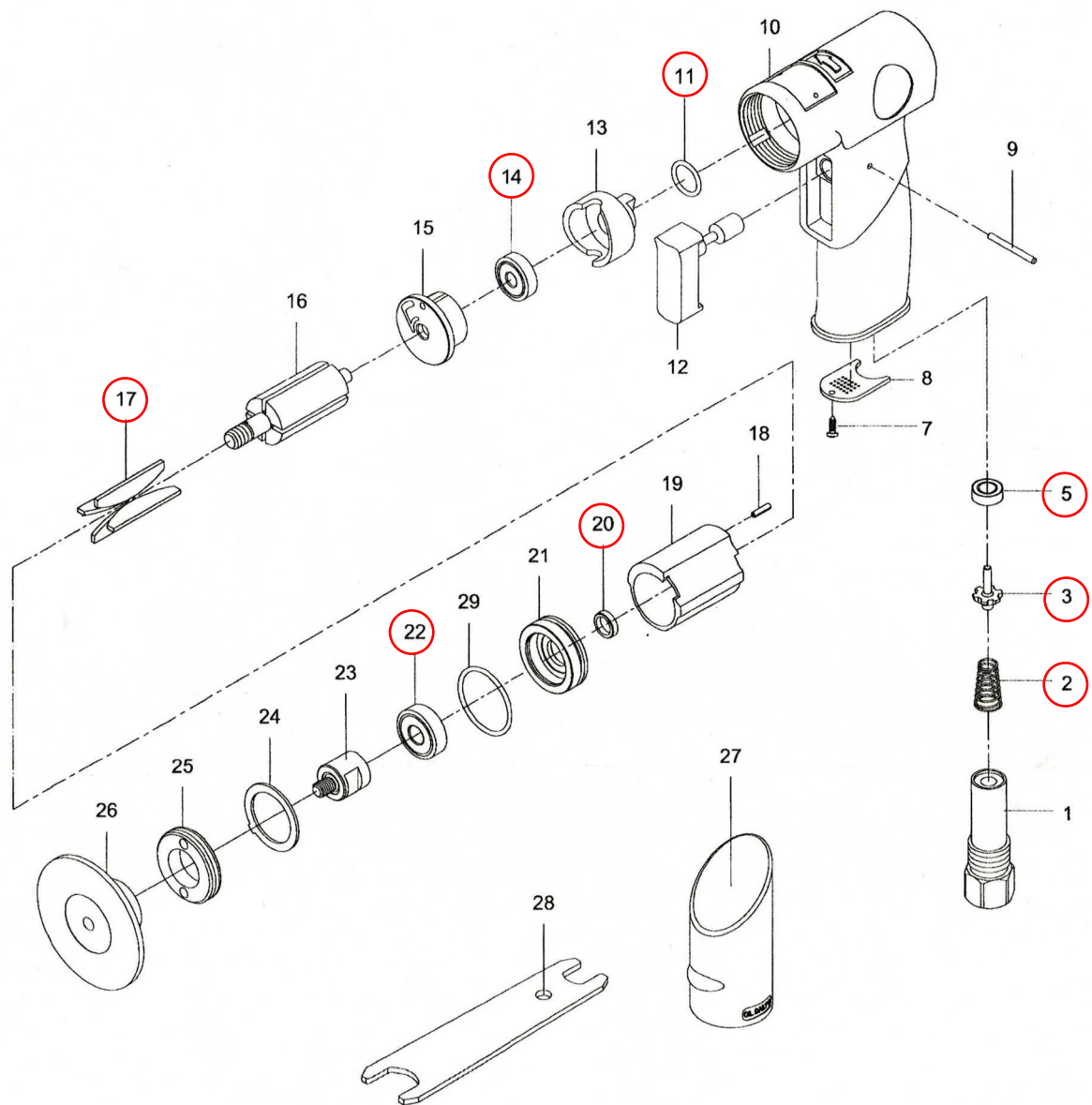


ミニアングルサンダー KX-540A



見出 No.	部品 No.	説明	見出 No.	部品 No.	説明
1	73103	エアーインレット	16	600115	ローター
2	73108	<u>スプリング</u>	17	70616	<u>ローターブレード(4)</u>
3	75-725146	<u>バルブ軸</u>	18	30117	スプリングピン (1.5x6)
5	600145	<u>ラバースペーサー</u>	19	30118	シリンダー
6	60307	O-リング (9.8x2.4)	20	61012	<u>ローターバッシュ</u>
7	40309	スクリュー (M3x8L)	21	600119-12	フロントプレート
8	600107	ディファッシャー	22	030120	<u>ボールベアリング</u> (608ZZ)
9	82202	ピン (2.5x25.8)	23	600120	スピンドル
10	600101	モーターハウジング	24	600108	スペーサー
11	72831	<u>O-リング</u> (12.42x1.78)	25	600109	モーターロックナット
12	600104	トリガー	26	600125-21	パッド (2")
13	600106	エアーレギュレーター	27	600110	ラバーグリップ
14	030113	<u>ボールベアリング</u> (626ZZ)	28	52227	スパナー
15	30114	リアプレート	29	OR02607108	O-リング (26.7x1.78)

※赤線はチューンアップキットに部品あり

6001G5-0003